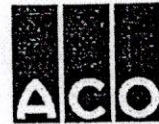


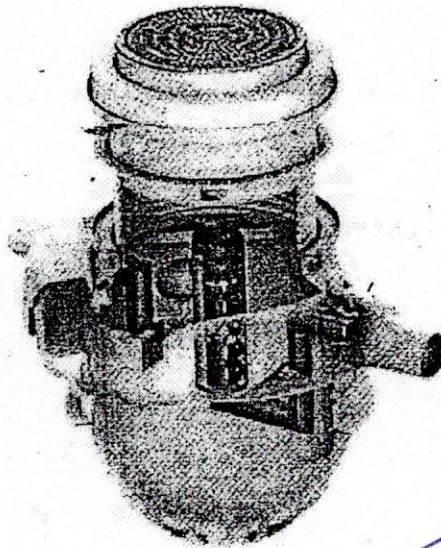
ACO Nordic UAB  
Lukiškių g. 5  
LT-01108, Vilnius  
Lietuva  
Tel. 8 5 212 4898  
www.aco.lt



**TECHNINIS GAMINIO PASAS**

**ACO OLEOPASS P NS10 / 50 SF1080  
NAFTOS GAUDYKLĖ SU APIBĖGIMO FUNKCIJA**

Apkrovų klasė:	D400 pagal EN1433
Našumas:	10 l/s, kai maksimalus – 50 l/s
Darbinis tūris:	1080 l
Suakapiamas naftos produktų kiekis:	260 l/s



*Direktorius  
Dainius Paplauskas*



**KOPIJA TIKRA**

Lapas 1 iš 6

2018-03-06

## OLEOPASS P NS 10 / 50, SF1080 NAFTOS GAUDYKLĖ SU APIBĖGIMO FUNKCIJA

Apkrovų klasė pagal EN 1433:	D400 (40 kN arba 40.0 t)
Našumas:	10 l/s, kai maksimalus kiekis – 50 l/s
Smėliagaudės tūris:	1080 l

### Naftos atskirtuvo paskirtis:

Pagal EN 858 standartą, vanduo su naftos gaminių priemaišomis, prieš išleidžiant į nuotekų sistemas turi būti išvalytas, t.y. surinkti naftos gaminių likučiai. Separatoriai skirstomi į I ir II klases. Pagal reikalavimus, surinkto vandens turinys, po to kai jis buvo apdorotas I klasės separatoriaus, laboratorinių testų metu turi būti mažiau nei 5 mg/l. Oleopass P NS 10 / 50 SF1080 - I klasės naftos produktų separatorius.

### Veikimo principas:

Separatoriaus sistemoje yra smėlio bei nuosėdų smėliagaudė. Smėlio bei nuosėdų trape (integruotas bendroje separatoriaus talpoje) kietieji kūnai atskiriami nuo panaudoto vandens. Procesai vykstantys smėlio bei nuosėdų trape pagrįsti gravitacijos pagrindu: kietosios dalelės, sunkesnės negu vanduo, lieka separatoriaus dugne. Tai pagrindinė atskyrimo proceso dalis, nes smėlis užlaikomas separatoriuje ir tai neleidžia filtrui užsikimšti dėl kietų dalelių vandenyje. Smėlio bei nuosėdų trapas prailgina separatoriaus eksploatavimo laiką. Tepalų separatoriuje Oleopass P tiek mechanškai vandenyje emulsifikuoti tepalai, tiek kiti tepalai yra atskiriami nuo naudoto vandens. Separatorius naudojamas tepalais užterštam vandeniui perdirbti. Procesai vykstantys tepalų separatoriuje vyksta gravitacijos pagrindu, o šis efektas dar padidinamas koalescenciniu filtro pagalba.

### Naftos atskirtuvo trumpas aprašymas:

Naftos separatoriaus sistema Oleopass P NS 10 / 50 SF1080 turi integruotą smėlio bei nuosėdų nusodintuvą. Šio tipo naftos atskirtuvas komplektuojamas kartu su apibėgimo sistema, t.y. intensyvaus vandens apkrovimo atveju, vanduo, užterštas naftos produktais praleidžiamas apibėgimo sistema. Apibėgimo sistemos maksimalus našumas – 50 l/s. Standartinėje sistemoje taip pat yra mėginių paėmimo vieta prie išleidimo vamzdžio. Tepalų separatoriaus sistema Oleopass P turi teršalų lygio bei patvankos signalizavimo sistemas (komplektuojamas atskirai). Galimas priedas prie naftos atskirtuvo sistemos yra Securat pavojaus signalizavimo įrenginys, kuris automatiškai perduoda pavojaus/avarinį signalą žmogui arba įmonei, kuri atsakinga už separatoriaus tuštinimą.

Naftos atskirtuvo nominalus našumas:	10 l/s, kai maksimalus praleidžiamas kiekis – 50 l/s
Vamzdžių pajungimas (įėjimas/išėjimas):	DN250
Apačia – įėjimo vamzdis:	min 885 mm – maks 1860 mm
Apačia – išėjimo vamzdis:	min 935 mm – maks 1910 mm
Išorinis separatoriaus plotis:	2085 mm
Išorinis separatoriaus aukštis:	2129 mm + 885-1860 mm
Bendra talpa:	1615 l
Smėliagaudės tūris:	1080 l
Sukaupiamas naftos produktų kiekis:	260 l
Apžiūros dangtis:	600 mm

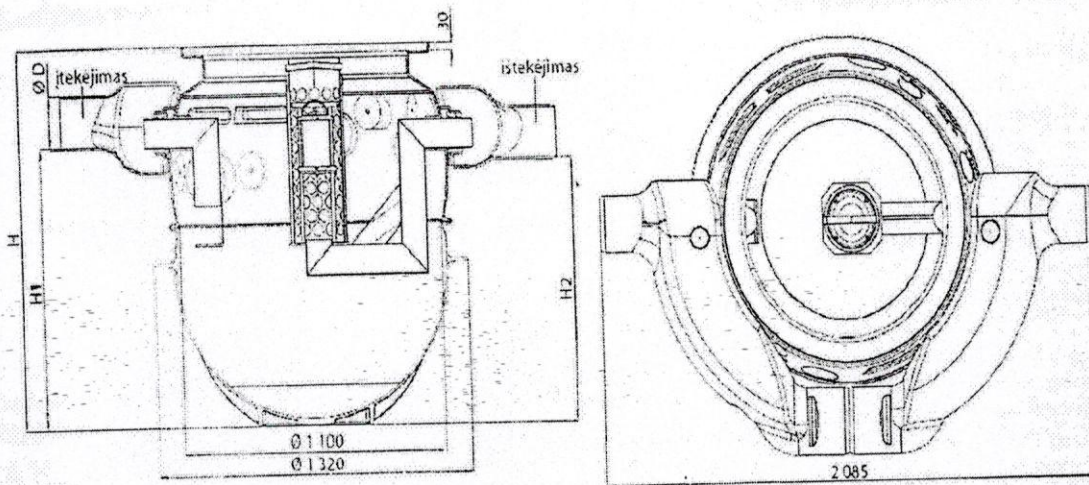
Direktorius  
Daigius Paplauskas




**KOPIJA TIKRA**

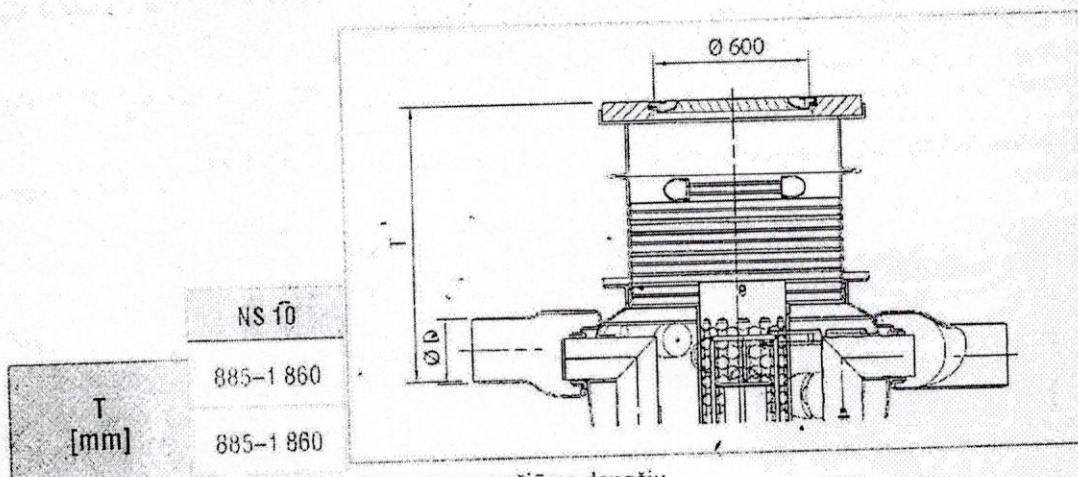
Lapas 2 iš 6

2018-03-06



Nominalus dydis	Bendras srautas [l/s]	Nuosėdų talpos tūris [l]	Naftos produktų talpos tūris [l]	Bendra talpa [l]	D [mm]	H [mm]	H1 [mm]	H2 [mm]	Svoris [kg]
NS 10	50	1080	260	1615	250	2129	1740	1670	130

1 pav. Atskirtuvo su apibėgimo funkcija – techniniai parametrai



2 pav. Atskirtuvo paaukštėjimo elementas su apžiūros dangčiu

**Medžiaga:**

1. **Plastikas**, iš kurio pagamintos išorinės-vidinės atskirtuvo detalės (įbėgimo/išbėgimo vamzdžiai, apuginė plūdė, atskirtuvo korpusas, paaukštėjimo elementas it kt.)
2. **Kalusis ketus**, iš kurio pagamintas naftos atskirtuvo apžiūros dangtis (apžiūros dangtis papildomai užpildytas betonu)



Direktorius  
Dainius Paplauskas

KOPIJA TIKRA

Lapas 3 iš 6

2018-03-06

4. *Sandarikimo medžiagos*, skirtos atskirtuvo sandūrų su įėjimo/išėjimo vamzdžių užsandarinimui, t.y. EPDM tarpinė įbėgimo / išbėgimo zonoje.

5. *Sintetinės medžiagos*, iš kurio pagamintas naftos atskirtuvo koalescencinis filtras

**Atsparumas:**

1. Apžiūros dangtis turi atitikti EN 1433 normos reikalavimus ir priskiriamos A15 apkrovų klasei.
2. Cheminis atsparumas: atsparūs naftos produktų, keliams naudojamų druskų cheminiam poveikiui.

**Montavimas:**

Naftos atskirtavas yra montuojamas į iškastą duobę, įstatomas į sutankintą paklotą (pagrindą). Pagrindo įrengimas priklauso nuo esamos teritorijos ypatybių. Pagrindas – ne mažiau 30 cm smėlio (standartiniu atveju)

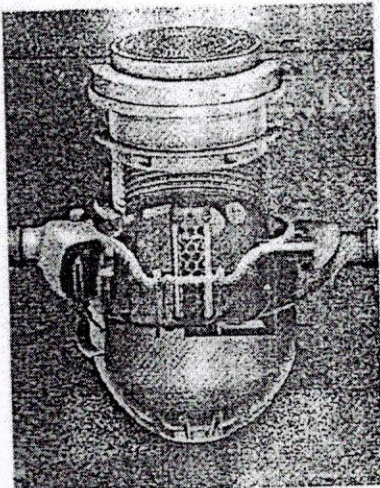
*Griovio kasimas:* griovys turi būti iškastas tokių išmatavimų, kad po atskirtuvo apačia ir iš šonų būtų pakankamai vietos vamzdžių prijungimui bei pasluoksnio (pagrindo) įrengimui. Kasant griovį, reikia atsižvelgti į paties latako aukštį, griovio centras turi sutapti su projekte numatyto latako linijos centru. Priklausomai nuo grunto tankio, rangovas gali padidinti pakloto pagrindo storį.

*Įtvirtinimas bei prijungimas prie kanalizacijos:* įkelkite atskirtuvo talpą į paruoštą duobę bei išlyginkite pagal projekte numatytus aukščius. Įmontuokite įėjimo/išėjimo vamzdžius. Sumuontuokite atskirtuvo viršutinę dalį. Montuojant šį elementą būtina naudoti gamintojo montavimo putas (tiekiamas kartu su gaminiu). Sumontuota atskirtuvo talpa užpilama smėliu, papildomai sutankinant. Pagal pareikalavimą montuojamas signalizavimo įrenginys.

Kad užtikrintume efektyvų atskirtuvo funkcionavimą būtina pripildyti vandeniu

*Apžiūros dangčio montavimas:* atlikus visus baigiamuosius atskirtuvo montavimo darbus uždedamas apžiūros dangtis ir privedama paviršiaus danga

*Montavimo pabaiga:* Besiribojantis dangos paviršius turi būti 3-5 mm aukščiau nei apžiūros dangčio paviršius.



3 pav. Atskirtuvo montavimas



Direktorius  
Dainius Pajauskas

KOPIJA TIKRA

Lapas 4 iš 6

2018-03-06

## Valymo įrenginio pasas

Naftos gaudyklė 10 l/s našumo su integruota apibėgimo funkcija – 50 l/s

Valymo įrenginio rodikliai

Pavadinimas	Mato vnt.	Rodikliai				
		Projektiniai	Paleidimas	Faktiniai		
				2010	2011	2012
1. Vidutinis valomo vandens debitas	l/s	10				
2. Maksimalus nuosėdų tūris	l	1080				
3. Maksimalus naftos produktų tūris	l	260				
4. Maksimalus užterštumas NP	mg/l	30				
5. Išvalymo efektyvumas, esant maksimaliam užterštumui NP	proc.	83.3				
6. Liekamasis naftos produktų kiekis	mg/l	≤ 5				

### Valymo įrenginio tipas

Įrenginio pavadinimas, tipas	Gamintojas	Eksplotacijos pradžia

### Valymo įrenginio registracija

Registracijos data	Numeris	Išregistravimo data	Numeris
Atstovas:		Atstovas:	
Parašas, antspaudas		Parašas, antspaudas	

Išregistravimo priežastis: \_\_\_\_\_

Įmonės, įstaigos, organizacijos vadovas \_\_\_\_\_

Paso užpildymo data: 2011 m. spalio mėn. 25 d.



Direktorius  
Dainius Paplauskas

KOPIJA TIKRA

Lapas 5 iš 6

2018-03-06

**Sandarinimas:**

Naftos atskirtuvas turi būti nelaidus vandeniui. Kad tai pasiekti, elementų sandūrose turi būti specialūs grioveliai, kurie, sumontavus liniją, yra užpildomi gamintojo pateikta specialia aukšto cheminio atsparumo sandarinimo medžiaga.

**Eksploatavimas:**

Naftos atskirtuvas turi būti eksploatuojamas pagal teritorijoje numatytus reikalavimus, t.y. naftos produktų išsiurbimas bei filtro pravalymas turi būti atliekamas reguliariai. Tinkama eksploatacija užtikrins naftos atskirtuvo sklandu darbą.

**Sandėliavimas:**

Naftos atskirtuvai ir jų komplektuojamos dalys paprastai transportuojami ir sandėliuojami ant spec. padėklų. Sandėliavimo vieta nėra svarbi, - gali būti uždaroje patalpoje arba lauke.

Tipas: Naftos gaudyklė  
Serijos numeris: .....  
Pardavimo / Sumontavimo data: .....  
Pardavėjo / Montuotojo parašas: .....



Direktorius  
Dainius Paplauskas

KOPIJA TIKRA  
Lapas 6 iš 6